

SR975NGHD



Produktfamilie	Kochfeld
Einbau	Auflage
Abmessungen	70/75 cm
Energiequelle	Gas
Typ der Heiztechnik	Gas
EAN-Code	8017709209629



Ästhetik



Ästhetik	Victoria
Farbe	Schwarz
Material	Emailliert
Abstellroste	Gußeisen
Bedienung	Bedienknebel
Position Bedienelemente	Frontal
Anzahl der Bedienknebel	6
Farbe der Bedienknebel	Chrom
Markenlogo	Siebdruck
Farbe des Siebdrucks	Silber

Programme / Funktionen

Anzahl der Gas-Kochzonen	5
Anzahl der Kochzonen	5

Optionen



Ausschnittmass	478-482x555-560 mm
----------------	--------------------

Technische Eigenschaften

UR

Vorne links - GAS - Sparbrenner - 1.10 kW

Hinten links - Gas - Starkbrenner - 2.60 kW

Mitte - Gas - DUAL Ultra Rapid Blitzbrenner (doppelt regelbar) - 5.00 kW

Hinten rechts - Gas - Normalbrenner - 1.70 kW

Vorne rechts - Gas - Normalbrenner - 1.70 kW

Thermoelektrische
Zündsicherung Ja

Automatische
Einhandzündvorrichtung Ja

Elektrischer Anschluss

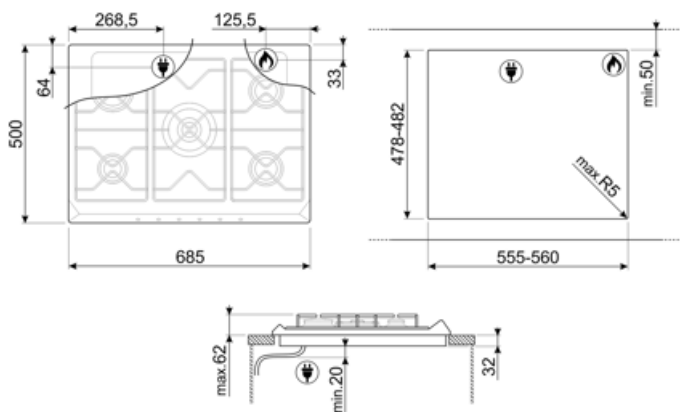
Elektrischer
Gesamtanschlusswert 1 W
Spannung 1 (V) 220-240 V
Typ des vormontierten
Anschlusskabels Einphasig

Frequenz 50/60 Hz
Länge Netzkabel 120 cm
Netzstecker (F;E) Schuko

Gasanschluss

Gasart Erdgas (H) G20-20 mbar
Gasanschluss Konisch

Nennbelastung Qn 12100 W



Kompatibel Zubehör

6MP700AO

KIT Bedienknebel im Cortina Design für Classici Gaskochfelder, Anthrazit, Messing-Antik (6 St.)



6MP700PO

KIT Bedienknebel im Cortina Design, für Classici Gaskochfelder SDR70XDG5, SDR60XG3 Creme, Messing-Antik (6 St.)



C70CNE-2

Black cover suitable for 70 cm hobs with frontal controls.



GRW

3er-Set Topfkreuz-Reduzierring, verchromt, für Gaskochfelder und Gasstandherde mit Abstellrosten (emailliert und Gußeisen)



6MP700BS

KIT Bedienknebel im Cortina Design für Classici Gaskochfelder, Silber (6 St.)



6MPF2465X

KIT Bedienknebel im Selezione Design (6 St.)








GGB70-1

Cast Iron pan stands suitable for 70 cm hobs.



Symbols glossary

- | | | | |
|--|---|---|--|
|  | Standardeinbau: Klassische aufgesetzte Montage auf der Arbeitsplatte. |  | Topfräger aus Gußeisen: sehr robust mit einer hohen Stabilität und Festigkeit. |
|  | Standard-Ausschnitt der Arbeitsplatte: 480x560 mm |  | Ultraschnell-Superblitzbrenner: bieten eine Leistung von bis zu 5,0 kW. |
|  | Drehknebelbedienung | | |